

ESCAVADORA HIDRÁULICA

MOTOR

Marca	ISUZU
Modelo	AI-4JJ1X
Tipo	Diésel de 4 tiempos, refrigerado por agua, 4 cilindros en línea sistema inyección common rail, turboalimentado con intercooler refrigerado por aire y cuenta con la certificación de emisiones tier 3.
Caballos de fuerza nominales del volante Neto (SAE J1349, ISO 9249)	119,6 hp (89,2 kW) @ 2200 rpm
Bruto (ISO 14396)	123,4 hp (92,0 kW) @ 2200 rpm
Cilindrada	2999 cm ³ (183 pulg ³)
Torque máximo Neto (SAE J1349, ISO 9249)	412 N.m (303,88 lbf.pie) @ 1800 rpm
Bruto (ISO 14396)	420 N.m (309,78 lbf.pie) @ 1800 rpm
Diámetro y carrera	95,4 mm X 104,9 mm (3,76 pulg X 4,13 pulg)
Voltaje	24 V
Alternador	50 Amp
Amp de Arranque	4,0 kW

SISTEMA HIDRÁULICO

Bombas principales	2 bombas de pistones axiales de caudal variable con sistema de regulación
1 - Max. flujo de aceite	2 x 142 l/min @ 2200 rpm
2 - Presi el circuito de trabajo	Lanza/Brazo/Cucharón 343 bar (4975 lb/pul ²) 368 Bar (5337 psi) con auto encendido
Circuito de giro	279 bar (4.046 lb/pul ²)
Circuito de desplazamiento	343 bar (4975 lb/pul ²)
Bomba piloto	1 bomba de engranaje
1 - Max. flujo de aceite	22 l/min (6 gpm)
2 - Presión del circuito de trabajo	39 Bar (566 lb/pul ²)

Valvulas de control Con válvula de soporte de la Lanza/Brazo Una válvula de 4 carretes para desplazamiento de la oruga Derecha, aceleración del brazo, lanza y cucharón. Una valvula de 5 carretes para desplazamiento de la oruga izquierda, auxiliar, oscilación, brazo y aceleración de la lanza.

Dispositivo de oscilación	1 - Motor	Motor de pistones axiales de desplazamiento fijo
	2 - Freno	Freno de disco mecánico
	3 - Mando final	Reducción de engranajes planetarios
	4 - Rodamiento de mesa giratoria	Tipo de rodamiento de bolas con engranaje interior
	5 - Velocidad máxima de oscilación	11,4 rpm
	6 - Torque de oscilación	45.100 N.m (33 lbf.pie)
Cilindros	Nº de cilindros	Diám.X. Vástago X Diám. Carrera
Lanza	2 - ø 115 mm X ø 80 mm	X1.179 mm
Brazo	1 - ø 125 mm X ø 90 mm	X1.280 mm
Cucharón	1 - ø 105 mm X ø 75 mm	X 985 mm
Filtros	Filtro de aspiración	105 µm
	Filtro de retorno	6 µm
	Filtro línea piloto	8 µm

CONTROLES HIDRÁULICOS

Lanza/Brazo/Cucharón/Oscilación	Sistema de control de la presión de mando (Patrón de control ISO)
Desplazamiento	Sistema de control de la presión de mando
Selección del modo de trabajo	1 - Modo - SP 2 - Modo - H 3 - Modo - Auto
Selección de modo de desplazamiento	(2 velocidades)
Control de amortiguación de accesorio	
Bloqueo hidráulico	(bloqueo de puerta, consola de inclinación lado izquierdo)

SISTEMA ELÉCTRICO

Control del motor	1 - Control del acelerador en forma de cuadrante 2 - Deceleración a través de el interruptor en la palanca de mano Desaceleración automática / Sistema de para y apagado automático 3 - Parada de emergencia
Sistema del monitor	1 - Visualización de mensajes (Precaución, condición, etc...) 2 - Visualización del modo de trabajo (SP, H, Auto) 3 - Estado de la máquina (Multiplicador de potencia, etc...) 4 - Visualización de alarma y zumbador 5 - Temperatura del agua 6 - Temperatura del aceite hidráulico 7 - Nivel de combustible 8 - Sistema de diagnóstico
Arnés de cable	Tipo de conectores a prueba de agua
Batería	2 X 12 V 72 Ah/5HR
Luces	1 - Luces de trabajo Superior 24 V 70 W X 1 Lanza 24 V 70 W X 2 Cabina 24 V 70 W X 2 2 - Habitáculo del operador 24 V 10 W X 1

AMBIENTE DEL OPERADOR

Cabina del operador

- 1 - Cabina con diseño de forma redonda y suave
- 2 - Vidrio de seguridad para todas las ventanas
- 3 - Suspensión de la cabina a prueba de golpes por montaje en 4 cojin hidráulico
- 4 - Ventana corredera frontal con bloqueo automático
- 5 - Pantalla LCD a todo color incorporada
- 6 - Interruptor de membrana en la pantalla del monitor
- 7 - Lava/Limpiaparabrisas
- 8 - Radio AM/FM con sintonizador automático
- 9 - Alfombra de piso
- 10 - Escotilla de techo de policarbonato y Cubresol
- 11 - Aire acondicionado automático
- 12 - Protección superior FOPS nivel 1 (en la estructura de la cabina)
- 13 - Estructura de protección antivuelco (ROPS) Interno 68 db (Conforme ISO 6396) Externo 99 db (Conforme ISO 6395)

ASIENTO DEL OPERADOR

Suspensión mecánica de baja frecuencia con muelles helicoidales y amortiguador hidráulico de doble actuación.

(Logra ISO 7096 en categoría EM 6)

Con las siguientes características

- 1 - Ajuste manual del peso
- 2 - Ajuste del ángulo del respaldo
- 3 - Ajuste de la altura del asiento apoyabrazos ajustables pivotantes vinculado a las consolas
- 4 - Reposacabezas ajustable
- 5 - Cinturón de seguridad retráctil
- 6 - Soporte lumbar ajustable
- 7 - Las consolas de control se ajustan independientemente del asiento

Seguridad

- 1 - Espejo retrovisor (Lateral de la cabina & Lado derecho)
- 2 - Alarma de desplazamiento
- 3 - Doble bocina

TREN DE RODAJE

Motor de desplazamiento	
Motor de pistones axiales de desplazamiento variable	
Freno	Freno de disco mecánico
Freno de servicio hidráulico	Válvula de freno
Mando final	reducción de engranajes planetarios
Velocidades de desplazamiento	
Alta	5,4 km/h
(Cambio automático de velocidad de desplazamiento)	
Baja	2,7 km/h
Fuerza de tracción	161 KN (118.747,5 lbf.pié)
Número de rodillos de transporte	2 (cada lado)
Número de rodillos por oruga:	7 (cada lado)
Número de zapatas	44 (cada lado)
Tipo de zapata	Zapata de triple garra
Paso de unión	190 mm
Ancho de zapata	600 mm (Std)
Gradeabilidad	70% (35 °)

PESO OPERACIONAL

Peso operativo	17.200 kg	Con brazo de 2,62 m, Cucharón de 0,62 m ³ , zapata de garra de 600 mm, operador, lubricante, refrigerante y tanquede combustible lleno
Peso de envío	16.400 kg	peso operativo - (peso del operador (75kg) + 90 % del peso del combustible + cucharón (500kg)
Contrapeso	3.400 kg	
Presión sobre el suelo	0,42 kgf/cm ²	(Con brazo de 2,62 m, cucharón de 0.62 m ³ , zapata de garra tripla de 600 mm)

FUERZA DE EXCAVACIÓN (CON CUCHARON 0,62 M³)

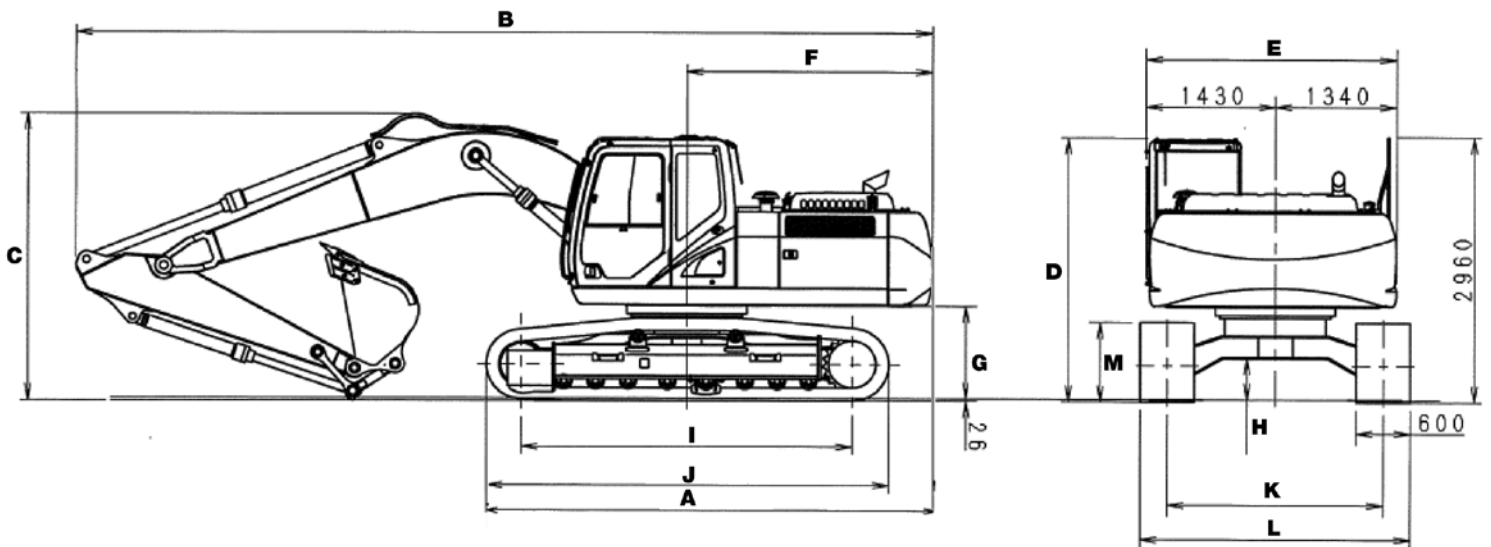
ISO 6015	Brazo 2,62 m	Brazo 3,05 m
Fuerza de excavacion del brazo	79 kN	72 kN
Con AUTO power up encendido	84 kN	77 kN
Fuerza de excavación del cucharón	112 kN	112 kN
Con Auto Power Up encendido	118 kN	118 kN

PESO DE LOS COMPONENTES

Zapata	600 mm	1046,8 kg
	700 mm	1391,3 kg
Brazo	2,62 m	599 kg
	3,05 m	615 kg

(Peso de la cucharón página 4)

DIMENSIÓN DE TRANSPORTE

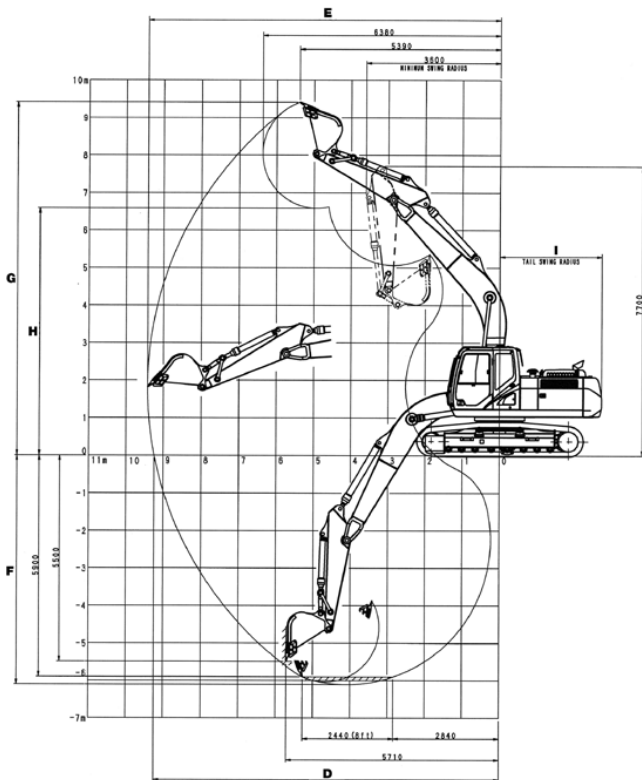


DIMENSIONES

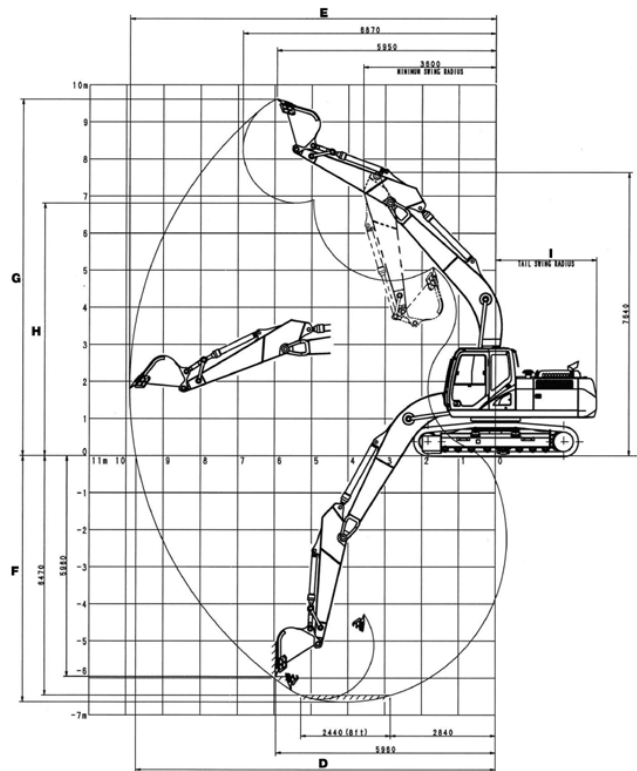
	(Brazo de 2,62 m)	(Brazo de 3,05 m)
A. Longitud total (sin accesorio)	4410 mm	4410 mm
B. Longitud total (con accesorio)	8440 mm	8500 mm
C. Altura total (con accesorio)	2960 mm	3130 mm
D. Altura de la cabina	2940 mm	2940 mm
E. Ancho total de estructura superior	2540 mm	2540 mm
F. Radio de oscilación (extremo trasero)	2450 mm	2450 mm
G. Altura de seguridad debajo de la estructura superior	1020 mm	1020 mm
H. Distancia mínima al suelo	420 mm	420 mm
I. Distancia entre ejes (de centro a centro de las ruedas)	3190 mm	3190 mm
J. Longitud total de la oruga	3990 mm	3990 mm
K. Ancho de vía	1990 mm	1990 mm
L. Ancho total del tren de rodaje (con zapatas de 600 mm)	2590 mm	2590 mm
M. Altura de las orugas	920 mm	920 mm

TABLA DE RANGO DE TRABAJO

EXCAVACIÓN A NIVEL CON EL BRAZO DE 2,62 M



EXCAVACIÓN A NIVEL CON EL BRAZO DE 3,05 M



RANGOS DE TRABAJO

	(Brazo de 2,62 m)	(Brazo de 3,05 m)
A. Largo de la lanza	5150 mm	5150 mm
B. Radio del cucharón	1350 mm	1350 mm
C. Angulo acción del cucharón	178°	178°
D. Alcance máximo en el nivel del suelo	8870 mm	9220 mm
E. Alcance máximo	9040 mm	9380 mm
F. Profundidad máxima de excavación	6060 mm	6490 mm
G. Altura máxima de excavación	9240 mm	9290 mm
H. Altura máxima de descarga	6610 mm	6690 mm
I. Radio de oscilación (extremo trasero)	2450 mm	2450 mm

CAPACIDADES Y ESPECIFICACIONES DE FLUIDOS DEL SISTEMA

	Capacidades	Especificaciones
Sistema hidráulico	165 litros	ISO VG 46
Tanque del sumidero hidráulico	90 litros	ISO VG 46
Depósito de combustible	300 litros	Diesel
Sistema de refrigeración	16,2 litros	Refrigerante 55 %. Agua 45 %
Mando final (por lado)	5,8 litros	API GL-4 90
Mecanismo de oscilación	5,0 litros	API GL-5 90
Cárter del motor (Con Filtro de Aceite Remoto)	17,0 litros	API CD SAE 10W-30

NOTA:

- 1 - Case Construction está constantemente mejorando sus productos y por lo tanto se reserva el derecho de cambiar el diseño y las especificaciones en cualquier momento.
- 2 - Las ilustraciones pueden incluir equipos opcionales y pueden no incluir todos los equipos estándar.
- 3 - Estas especificaciones se hacen con referencia a la norma ISO 7135 (Maquinaria para movimiento de tierras - Excavadoras hidráulicas - Terminología y especificaciones comerciales) segunda edición con fecha 2009-12-15. segunda edición con fecha 2009-12-15.

CAPACIDAD DE ELEVACIÓN

Brazo 2,62 m, Cucharón 0,62 m³

	0 m		1,5 m		3,0 m		4,5 m		6,0 m		7,5 m		9,0 m		En máx.		m
	FRONTAL	LATERAL	FRONTAL	LATERAL	FRONTAL	LATERAL	FRONTAL	LATERAL	FRONTAL	LATERAL	FRONTAL	LATERAL	FRONTAL	LATERAL	FRONTAL	LATERAL	
7,5 m									2.590*	2.590*					1.570*	1.570*	6,53
6,0 m									3.210*	3.210*	2.020*	2.020*			1.430*	1.430*	7,69
4,5 m									4.220*	3.710	3.180*	2.500			1.390*	1.390*	8,36
3,0 m					8.540*	8.540*	6.160*	5.590	4.920*	3.510	3.710	2.410			1.420*	1.420*	8,68
1,5 m					8.790*	8.790*	7.800*	5.160	5.180	3.310	3.600	2.300			1.520*	1.520*	8,7
0 m					7.490*	7.490*	7.990	4.850	4.990	3.150	3.510	2.220			1.690*	1.690*	8,44
-1,5 m			6.030*	6.030*	6.640*	8.990	7.850	4.740	4.910	3.070	3.490	2.220			2.010*	2.010*	7,87
-3,0 m			8.600*	8.600*	12.840*	9.330	7.890	4.790	4.950	3.120					2.660*	2.490	6,95
-4,5 m			12.540*	12.540*	10.440*	9.550	7.020*	5.010							4.630*	3.630	5,5

Brazo largo 3,05 m, Cucharón 0,55 m³

	0 m		1,5 m		3,0 m		4,5 m		6,0 m		7,5 m		9,0 m		En máx.		m
	FRONTAL	LATERAL	FRONTAL	LATERAL	FRONTAL	LATERAL	FRONTAL	LATERAL	FRONTAL	LATERAL	FRONTAL	LATERAL	FRONTAL	LATERAL	FRONTAL	LATERAL	
7,5 m									2.100*	2.100*					2.100*	2.100*	6
6,0 m									3.750*	3.750*	2.020*				1.910*	1.910*	7,26
4,5 m							4.980*	4.980*	4.580*	3.670	3.180*	2.480			1.860*	1.860*	7,97
3,0 m					9.460*	9.460*	6.660*	5.510	5.220*	3.480	3.710	2.400			1.900*	1.900*	8,31
1,5 m					6.380*	6.380*	8.200*	5.160	5.160	3.300	3.600	2.310			2.020*	1.930	8,33
0 m					7.140*	7.140*	7.980	4.850	5.000	3.160	3.510	2.240			2.250*	2.000	8,06
-1,5 m			6.750*	6.750*	10.130*	9.080	7.890	4.780	4.940	3.110	2.490				2.670*	2.250	7,46
-3,0 m			9.510*	9.510*	12.340*	9.460	7.960	4.860	5.030	3.210					3.600*	2.820	6,48
-4,5 m					9.440*	9.440*	6.030*	5.080							5.210*	4.380	4,92

NOTA: Maquina en el modo de trabajo AUTO - Las cargas se adoptan de acuerdo con la norma SAE J1097 ISO 10567D DIN 150 19-2 - Las capacidades de carga indicadas en kg no supera el 75% de la carga de vuelco o en 87% de la capacidad elevacion hidraulica - capacidades 10567 DIN que estan marcados con un asterisco (*) estan limitadas por la capacidad hidraulica.

INFORMACIÓN DE CUCHARÓN

CX180C - ISO

CUCHARÓN	CAPACIDAD m ³	ANCHO mm	PESO Kg	NÚMERO DE DIENTES	NÚMERO CNHI
HD (HC)	0,50	660,40	669	4	84404131
HD (HC)	0,64	812,80	737	4	84404132
HD (HC)	0,79	965,20	828	5	84404133
HD (HC)	0,93	1117,60	907	5	84404134
HD (HC)	1,08	1270,00	998	6	84422937

Note: HD (Heavy Duty)
 SC (Standar Capacity)
 HC (High Capacity)

EQUIPAMIENTO DE SERIE

Compartimiento del operador

Cabina presurizada con diseño de forma redonda y suave
 Vidrio de seguridad para todas las ventanas
 Suspensión de la cabina a prueba de golpes por montaje en 4 cojin hidraulico
 Ventana corredera frontal con bloqueo automático
 Pantalla LCD a todo color incorporada
 Interruptor de membrana en la pantalla del monitor
 Lava/Limpiaparabrisas
 Radio AM/FM con sintonizador automático
 Alfombra de piso
 Escotilla de techo de policarbonato y Cubresol
 Aire acondicionado automático
 Protección superior FOPS nivel 1 (en la estructura de la cabina)
 Estructura de protección antivuelco (ROPS)
 Asiento del operador con suspensión mecánica de baja frecuencia con muelle helicoidales y amortiguador hidráulico de doble atución, ajuste manual del peso, ajuste del ángulo del respaldo, ajuste de la altura, apoy-abrazos ajustables y pivotantes vinculado a las consolas, reposacabezas ajustable, Cinturón de seguridad retráctil y soporte lumbar ajustable.
 Las consolas de control se ajustan independientemente de asiento
 Espejo retrovisor
 Doble bocina
 Alarma de desplazamiento
 Palancas tipo joystick para controle de las funciones hidráulicas
 Palanca de seguridad que neutraliza las funciones hidráulicas y de arrancar el motor
 Telemática a bordo (SiteWatch) como estándar en máquinas fabricadas a partir de 2018

Motor

Diesel de 4 tiempos, refrigerado por agua, 4 cilindros en linea sistema de inyeccion Common rail, turboalimentado con intercooler, refrigerado por aire y cuenta con la certificacion de emisiones tier 3

Sistema Electrico

Cables con cennectores a prueba de agua
 Bateria 2x 12V 72 Ah / 5HR
 Voltaje 24V
 Alternador 50 Amp
 Motor de arranque 5,0 kW

Sistema Hidraulico

Con controle de pilotaje standard ISO
 Selector de modo de trabajo Auto, H y SP
 Modo de accesorios auxiliares
 Auto power up
 2 bombas de flujo variable
 Controle electronico de flujo
 Cilindros con amortiguador de final de recorrido
 1 bomba para sistema de pilotaje
 Brazo de 2,62 m

Tren de Rodaje

Velocidades de desplazamiento
 Alta 5,4 k/h Cambio automático de velocidad de desplazamiento
 Baja 2,7 km/h
 Numero de rodillos de transporte:
 Numero de rodillos superior 2 (cada lado)
 Numero de rodillos por oruga 7 (cada lado)
 Numero de zapatas 44 (cada lado)
 Ancho de las zapatas 600 mm
 Tipo de zapata Garra tripla
 Ancho de la via 3990 mm
 Longitud de la oruga 1990 mm
 Guia de pista Simple
 Cadenas seladas y lubricadas

EQUIPAMIENTO OPCIONAL

Cabina

Asiento de suspensión a aire
2 opciones de protector de piedra delantero
Protección superior FOPS nivel 2
Deflector de lluvia
Pantalla de sol

Tren de radaje

Zapata de 700 mm
Guía de pista triple

Accesorios

Brazo 3,05 m
Cucharon Heavy Duty y enlace con el gancho
Refrigeración tropical
Seis opciones de accesorio auxiliar
Protector de parachoques de goma
Passamanos adicionales Rh + Lh
Valvula de seguridad para la lanza

Otros

Cámara trasera
Cámara de vista lateral
Bomba de repostaje
Aux. Hidráulico
Aux. Hidráulico Bajo Flujo



Sistema de administración y monitoreo de flota por satélite o rastreo por teléfono celular.

CASE Corporation se reserva el derecho a realizar mejoras en el diseño o cambios en las especificaciones en cualquier momento sin la obligación de instalarlas en las unidades anteriormente vendidas. Las especificaciones, descripciones y materiales ilustrativos incluidos en este documento reflejan correctamente los datos conocidos hasta la fecha de publicación, aunque están sujetos a cambios sin previo aviso. Las ilustraciones pueden incluir equipamiento y accesorios opcionales y no incluir todo el equipamiento estándar.

EOCCE1025 – 3/2018 – Impreso en Brasil

CaseCE.com



Plantas de fabricación

Contagem – Minas Gerais – Brasil
Av. General David Sarnoff, 2237
Inconfidentes – C. P. 32210-900
Tel.: +55 31 2104-3392

Sorocaba – San Pablo – Brasil
Av. Jerome Case, 1801
Éden – C. P. 18087-220
Tel.: +55 15 3334-1700